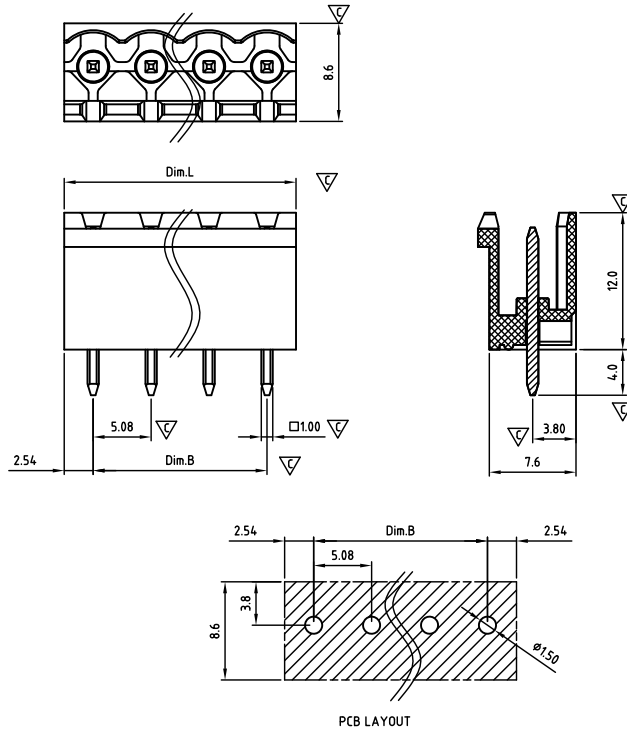




CAHA AV 508-SERIES

cULus E501953



Critical dimension: ∇

Dim.L=Px5.08

Dim.B=(P-1)x5.08

P=Number of poles (02-24)

	Dim B	Dim L
0-30mm	+/- 0,15	+/- 0,20
over 30-60mm	+/- 0,20	+/- 0,25
over 60-90mm	+/- 0,25	+/- 0,30
over 90mm	+/- 0,30	+/- 0,40

Tolerance	
x.	+/- 0,50
x.x	+/- 0,30
x.xx	+/- 0,10
x°	+/- 1°

Units:mm

Technical data

Technical data in accordance with UL/cUL

	Use Group	B	C	D
Nominal voltage (V)		300	-	300
Nominal current (A)		15	-	10
Connection capacity(AWG)		-	-	-

Technical data in accordance with IEC and VDE

Rated insulation voltage at pollution degree 2 (V)		320		
Rated current/conductor cross-section (A/mm ²)		12 / -		
Solid/stranded(mm ²)		-		
Surge voltage category/pollution degree	III / 3	III / 2	II / 2	
Rated insulation voltage(V)	250	320	400	
Rated surge voltage(kV)	4	4	4	

General data

Flange nut thread		-
Flange nut tightening torque(Nm)		-
Insulation Withstanding Voltage		AC 1600 / 1min
Insulation Resistance		1000M Ω or more at DC500V
Using temperature range		-40°C-115°C
Soldering temperature		250 \pm 5°C/5s

Materials

Insulation material group		PA 66 I UL94 -V0
PIN		Copper, Tin plated
Flange nut		-
Borehole diameter/pin dimensions(mm)		1.6/1 *1

Packing information

Poles	Order Number	SPQ
2	CAHA AV 50802x000	600
3	CAHA AV 50803x000	400
4	CAHA AV 50804x000	300
5	CAHA AV 50805x000	250
6	CAHA AV 50806x000	240
7	CAHA AV 50807x000	250
8	CAHA AV 50808x000	170
9	CAHA AV 50809x000	200
10	CAHA AV 50810x000	180
11	CAHA AV 50811x000	180
12	CAHA AV 50812x000	180
13	CAHA AV 50813x000	135
14	CAHA AV 50814x000	110
15	CAHA AV 50815x000	110
16	CAHA AV 50816x000	80
17	CAHA AV 50817x000	80
18	CAHA AV 50818x000	80
19	CAHA AV 50819x000	80
20	CAHA AV 50820x000	80
21	CAHA AV 50821x000	80
22	CAHA AV 50822x000	80
23	CAHA AV 50823x000	80
24	CAHA AV 50824x000	80

Ordering code

CAHA AV 508 xx x xxx

① ② ③ ④ ⑤ ⑥

- ① Type
- ② Product style
- ③ Pitch
- ④ Poles (02-24)
- ⑤ Color
- ⑥ Standard 000 or Custom XXX

Color

0 Black	5 Green
1 Brown	6 Blue
2 Red	7 Pale grey
3 Orange	8 Dark grey
4 Yellow	9 White

Key Commercial data

Custom tariff number	8536901000
Country of origin	CN (China)

Mating with headers

CAMAS T/D 508 Series



CAMBS R/W 508 Series



CAMCSD508 Series



CAMESO508 Series



CAPAS T/D 508 Series



CAPCSD 508 Series

